

Schnittstellenbeschreibung

aktive und passive Schnittstellen

1	Geltungsbereich	Seite 2
2	Zweck	Seite 2
3	Hausübergabepunkt in Ein- und Mehrfamilienhäusern	Seite 2
4	Anschlusspunkt Lichttechnik	Seite 2
5	Spezifikation ONT	Seite 3
6	Verbindung APL zum ONT	Seite 4
7	Verbindungsleitung ONT zum Router	Seite 4
8	Spezifikation Router	Seite 4
9	Weiterentwicklung	Seite 5

1 Geltungsbereich

Dieser Standard gilt für die Produkte der Troiline GmbH unter der Marke „Jeti-Line“ und ist unter Beachtung geltenden gesellschaftsrechtlichen Regelungen anzuwenden, sofern keine anderslautenden nationalen Gesetze und Bestimmungen dem entgegenstehen.

2 Zweck

Der vorliegende Standard von passiven und aktiven Schnittstellen gilt für Kunden im Troiline Glasfasernetz. Beschrieben wird die passive Schnittstelle am Hausübergabepunkt (APL/HÜP) in Ein- und Mehrfamilienhäusern sowie die aktiven Schnittstellen von ONT als Übergabepunkt des Dienstes beim Teilnehmer in FTTH-Netz und des Routers.

3 Hausübergabepunkt (HÜP) in Ein- und Mehrfamilienhäuser (EFH+MFH)

Um vom Troiline Netz in Ihr Haus zu gelangen, muss in dem Gebäude eine Einzeleinführung erstellt werden. Ist eine Mehrspateneinführung vorhanden, wird diese genutzt. Durch die Einführung werden je nach Bedarf 7 mm Röhren in Ihr Haus eingeführt, durch die dann ein 12-fasriges Glasfaserkabel (max. 24 Fasern) eingeblasen wird. Das Röhren mit der Faser wird dann zum Anschlusspunkt geführt.



4 Anschlusspunkt Lichttechnik

Der APL (Anschlusspunkt Lichttechnik) wird von uns an der vereinbarten Stelle im Keller angebracht. Über diesen Anschluss können mehrere Wohneinheiten angebunden werden. Er benötigt keinen Strom. Im APL werden die ankommenden Fasern auf Kupplungen gespleißt.

Die Kupplungen haben folgende Spezifikation:

- Steckkontakt LC APC



5 Spezifikation ONT

Der ONT (Optical Network Termination) wandelt optische Signale (Glasfaser) zu elektrischen Signalen (Kupfer) um.

Hierfür benötigt der ONT eine Steckdose (230V), um die Verbindung zwischen APL und ONT herzustellen. An den LAN-Ports kann der Router angeschlossen werden.



Der ONT besitzt folgende Schnittstellen:

- **WAN Schnittstelle**

- Tx-Wellenlänge 1310 nm
- Rx-Wellenlänge** 1490/1550 nm
- Optischer Ausgangsbereich -9 - 3 dBm
- Optischer Eingangsbereich -23 - 3 dBm

- **Netzwerk-Schnittstelle**

Monomode-Glasfaser (ITU-T G.657) SC/APC-Stecker

Bis zu 20 km Reichweite Konform mit 100BASE-BX20-U Konform mit 100BASE-BX20-U Auto-Sensing 1Gbit/s and 100Mbit/s

- Tx-Wellenlänge 1310 nm
- Rx-Wellenlänge** 1490/1550 nm
- Optischer Ausgangsbereich -9 - 3 dBm
- Optischer Eingangsbereich -23 - 3 dBm

- **LAN-Schnittstellen**

- Bis zu vier 1000/100/10 Base-T RJ45- Schnittstellen
- LED-Anzeigen für Verbindung und Aktivität

- **Benutzerschnittstellen**

- 1 x Entriegelungstaste
- 1 x Reset-Taste
- 1 x LED-Dimmtaste
- 1 oder 4x LAN-Schnittstelle
- 1 x Stromanschluss
- 1 x CATV-Ausgang koaxial F-Buchse
- 1x Telefon FXS/RJ11-Anschluss *

Weitere technische Details erhalten Sie direkt beim Hersteller unter folgenden Link:

[FiberTwist-P2000-Series-PtP-Datasheet-v2.8-DE.pdf \(genexis.de\)](#)

6 Verbindung APL zum ONT

Für die Verbindung zwischen dem APL und dem ONT wird eine Glasfaserleitung (Patchkabel) benötigt.

Die Glasfaserleitung muss folgende Spezifikationen erfüllen:

- Singlemode-Faser 9/125
- biegeoptimiert gemäß ITU-T G.567.A2
- Stecker APL-Seite: LC-APC
- Stecker ONT-Seite: SC-APC

7 Verbindungsleitung ONT zum Router

Die Kupferleitung verbindet den ONT und den Router. Im Lieferumfang unserer AVM FritzBox ist immer ein geeignetes Patchkabel für die Verbindung enthalten. Sollten Sie diese Verbindung verlängern wollen, liegt dies in ihrer Verantwortung.

Achten Sie hierbei bitte auf folgende Spezifikation der Kupferleitung:

- Leitung - mindestens CAT6 oder höher
- Gesamtlänge inkl. Patchkabel < 100 m
- RJ45 Stecker mindestens Cat. 6 oder höher

8 Spezifikation Router

Die verwendeten Router FRITZ!Box 7530 und 7590 werden automatisiert über den ACS (Auto Configuration Server) konfiguriert. Es werden nur FRITZ!Box in den ACS zur Provisionierung und Fehlermanagement aufgenommen, die Eigentum der Troiline sind und dem Endkunden kostenlos bzw. gegen Gebühr überlassen werden. Kundeneigene FRITZ!Box /CPE werden nicht in den ACS mit aufgenommen und somit bei der Inbetriebnahme auch nicht automatisiert konfiguriert.

Folgende Schnittstellen/Eigenschaften sollte der Router besitzen:

- **WAN Interface**
 - 1000/100/10 Base-T RJ-45 port
 - VLAN per service triple play
 - DHCP client
 - PPPoE client
 - IPv4/IPv6 dual stack
- **LAN-Interface**
 - 4 1000/100/10Base-T LAN-Ports (RJ-45)

- **Routing**
 - Line-speed (1000 Mbps) routing
 - performance for packets > 256 byte.
 - DHCP server
 - NAT / PAT
 - UPnP
 - VPN pass-through
 - SPI Firewall
 - DMZ
 - Mixed bridged/routed port(s) for IPTV
 - IGMPv2, IGMPv3 snooping and proxy

- **Telefonie**
 - SIP based Voice-over-IP
 - G.711 A-law / μ -law codec
 - 5 REN support
 - Line Echo Cancellation
 - DTMF transmission: In-band, RFC2833,
 - SIP-Info
 - Class 5 features

- **IEEE 802.11n / ac WLAN interface**
 - IEEE 802.11b/g/n (2.4 and 5.0 GHz) 2T2R
 - IEEE 802.11ac (5.0 GHz)
 - Automatic channel selection
 - Interne Antenne
 - WEP, WPA, WPA2 - Verschlüsselung
 - WPS (WiFi Protected setup) für einfache WLAN-Installation
 - Multiple SSIDs supported

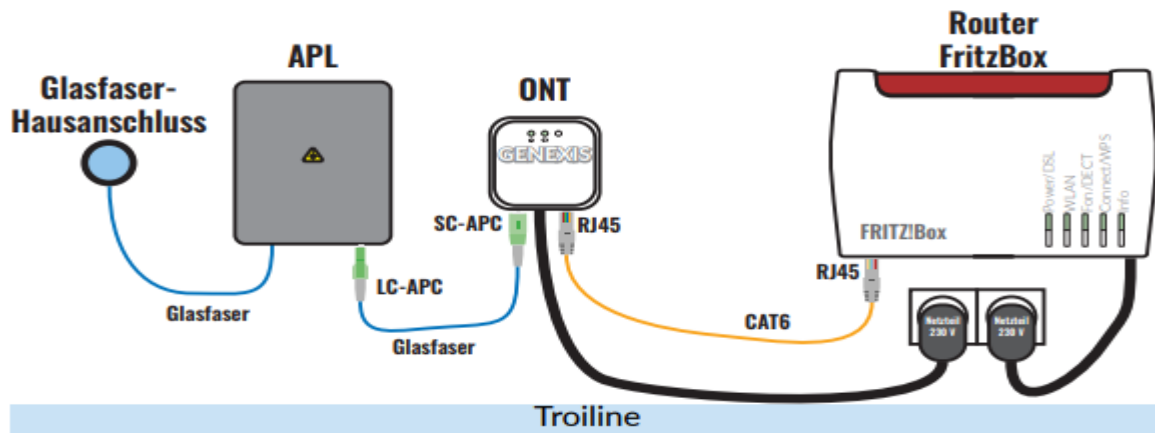
- **Management**
 - TR-069, TR-098, TR-104
 - SNMP
 - DHCP / TFTP
 - CLI
 - Fail-safe firmware upgrade
 - Factory default reset button

9 Weiterentwicklung

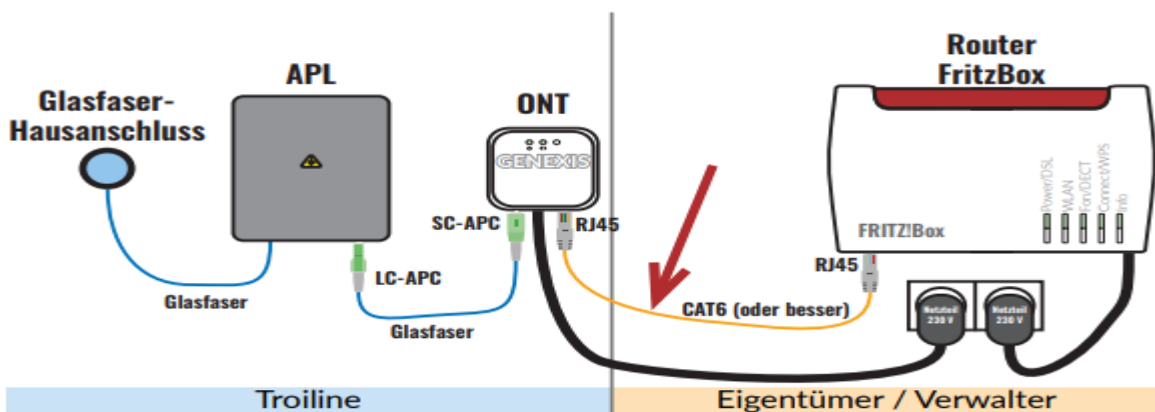
Das Glasfasernetz der Troiline wird permanent ausgebaut und erweitert. Durch Produktänderungen, Wechsel des Vordienstleisters, Anpassungen von technischen Merkmalen und Diensten kann es zu Änderungen der Schnittstellen bzw. der Anschlussvarianten kommen.

Derzeit verwendet die Troiline folgende Anschlussvarianten:

Variante 1:



Variante 2:



Variante 3:

